

ИНЖЕНЕРНОЕ ОБОРУДОВАНИЕ ДЛЯ ВНУТРЕННИХ СИСТЕМ ОТОПЛЕНИЯ И ВОДОСНАБЖЕНИЯ

- ТРУБЫ РЕ-Ха РОС ДЛЯ СИСТЕМ ОТОПЛЕНИЯ, ВОДОСНАБЖЕНИЯ И ТЕПЛОГО ПОЛА
- ФИТИНГИ ДЛЯ СИСТЕМЫ РОС
- КОМПЛЕКТЫ ДЛЯ ПОДКЛЮЧЕНИЯ РАДИАТОРОВ
- ИНСТРУМЕНТЫ
- ТЕПЛОСЧЕТЧИКИ РОС
- КОЛЛЕКТОРНЫЕ УЗЛЫ

СОДЕРЖАНИЕ

| | | | |
|--|----------|--|-----------|
| О СИСТЕМАХ ОТОПЛЕНИЯ И ВОДОСНАБЖЕНИЯ РОС | 1 | Соединитель с накидной гайкой для РЕ-Х латунь | 10 |
| ТРУБЫ РЕ-Ха РОС ДЛЯ СИСТЕМ ОТОПЛЕНИЯ И ВОДОСНАБЖЕНИЯ | 3 | Переходник для медной трубки на евроконус | 10 |
| Труба без кислородного барьера 10 бар | 4 | Заглушка для РЕ-Х латунь | 10 |
| Труба с кислородным барьером (EVOH) 10 бар | 4 | Соединитель с накидной гайкой для РЕ-Х латунь | 11 |
| ТРУБЫ РЕ-Ха РОС ДЛЯ СИСТЕМ ВОДОСНАБЖЕНИЯ И ТЕПЛОГО ПОЛА | 5 | Вкладыш под прямое соединение под евроконус с накидной гайкой латунь | 11 |
| Труба без кислородного барьера 6 бар | 6 | Ниппель для РЕ-Х латунь | 11 |
| Труба с кислородным барьером (EVOH) 6 бар | 6 | Дюбель-крюк | 11 |
| Шланг гофрированный для РЕ-Х | 6 | Фиксатор угловой для РЕ-Х труб | 11 |
| Подложка под теплый пол | 6 | Тройник для подключения радиатора для РЕ-Х латунь хром | 12 |
| ФИТИНГИ ДЛЯ СИСТЕМ РОС | 7 | Угольник для подключения радиатора для РЕ-Х латунь хром | 12 |
| Кольцо РЕ-Х с упором | 7 | КОМПЛЕКТЫ ДЛЯ ПОДКЛЮЧЕНИЯ РАДИАТОРОВ | 12 |
| Муфта для РЕ-Х латунь | 7 | Комплект для бокового подключения радиатора Danfoss | 12 |
| Муфта переходная для РЕ-Х латунь | 7 | Комплект для нижнего подключения радиатора Danfoss | 12 |
| Муфта с наружной резьбой для РЕ-Х латунь | 8 | ИНСТРУМЕНТЫ | 13 |
| Муфта с внутренней резьбой для РЕ-Х латунь | 8 | Инструмент расширительный | 13 |
| Угольник для РЕ-Х латунь | 8 | Ножницы для резки РЕХ труб | 13 |
| Угольник с наружной резьбой для РЕ-Х латунь | 8 | ТЕПЛОСЧЕТЧИКИ РОС | 13 |
| Угольник с внутренней резьбой для РЕ-Х латунь | 9 | Теплосчетчик механический РОС | 13 |
| Водорозетка для РЕ-Х латунь | 9 | Теплосчетчик ультразвуковой РОС | 13 |
| Тройник для РЕ-Х латунь | 9 | КОЛЛЕКТОРНЫЕ УЗЛЫ | 14 |
| Тройник с наружной резьбой для РЕ-Х латунь | 9 | Узел распределительный коллекторный этажный УРКЭ-Т серия 102 | 15 |
| Тройник с внутренней резьбой для РЕ-Х латунь | 9 | Узел распределительный коллекторный этажный УРКЭ-Т серия 103 | 18 |
| Тройник переходной для РЕ-Х латунь | 10 | РЕАЛИЗОВАННЫЕ ОБЪЕКТЫ | 21 |

О СИСТЕМАХ ОТОПЛЕНИЯ И ВОДОСНАБЖЕНИЯ РОС

Системы РОС включают в себя трубы из сшитого полиэтилена РЕ-Ха, фитинги, коллекторные узлы и дополнительные комплектующие.

Труба РОС – одна из первых труб РЕ-Ха, производимых в России. Труба является отечественным аналогом ведущих мировых производителей, обладая при этом техническими характеристиками того же уровня.

Производство осуществляет один из крупнейших производителей полимерных труб – группа компаний «Полипластик» – по заказу ООО «Сантехкомплект». Производственный центр оборудован высокотехнологической лабораторией европейского качества.

Производственная лаборатория

Осуществляет технический контроль на всех стадиях технологического процесса производства продукции.

Проводит исследовательские работы по освоению новых видов полимерных материалов и технологии их переработки.

Аттестована Федеральной службой по аккредитации на наличие условий, необходимых для выполнения измерений и испытаний в закрепленной за лабораторией области деятельности в соответствии с требованиями ГОСТ Р ИСО/МЭК 17025-2006.

Соединение труб в системах РОС осуществляется латунными фитингами с натяжным полимерным кольцом, которые производятся в Италии и России. Качество продукции подтверждено лабораторными испытаниями.

Коллекторные узлы РОС собираются специалистами компании «Сантехкомплект» по индивидуальным техническим требованиям заказчика. Осуществлять поставки коллекторных узлов в кратчайшие сроки позволяет наличие комплектующих на собственном складе.



ТЕХНОЛОГИЯ ПРОИЗВОДСТВА ТРУБ РЕ-Ха РОС

Сшитый полиэтилен

Сшивка полиэтилена применяется для увеличения химической, механической и тепловой стойкости. В процессе сшивки создается пространственная решетка в полиэтилене высокой плотности за счет образования продольно-поперечных связей между макромолекулами полимера. Относительное количество образующихся поперечных связей в единице объема полиэтилена определяется показателем «степень сшивки».



Пероксидная сшивка способом «А»

Особенности этого способа в том, что полиэтилен и инициатор сшивки – пероксид – предварительно равномерно перемешиваются. Сшивка производится под высоким давлением в расплавленном состоянии.

При таком способе достигается высокая степень сшивки равная в среднем 85%. При этом свойства материала одинаковы в каждой точке независимо от толщины. Данный полиэтилен принято обозначать РЕ-Ха.

Трубы из РЕ-Ха обладают оптимальными прочностными и теплофизическими свойствами.

РЕ-Ха обладает уникальным свойством, называемым памятью формы. Оно заключается в том, что при механической деформации связи между молекулами не нарушаются. После приложения нагрузки материал стремится восстановить первоначальную форму.

Степень сшивки – 85%

Такая степень сшивки позволяет достичь оптимального соотношения прочности и гибкости.



ТРУБЫ PE-Xa РОС ДЛЯ СИСТЕМ ОТОПЛЕНИЯ И ВОДОСНАБЖЕНИЯ

ТЕХНИЧЕСКИЕ ХАРАКТЕРИСТИКИ

Материал: PE-Xa

Давление рабочее: 10 бар

Максимальное давление (испытательное): 15 бар

Максимальная рабочая температура теплоносителя: 95 °C

Срок службы: 50 лет

Наружный диаметр: 16-63 мм

Минимальный радиус изгиба: 5xD наружный

Плотность: 0,938 г/см³

Предел прочности при разрыве, t=20 °C: > 20 МПа

Удлинение при разрыве: > 350%

Коэффициент линейного расширения: 1/К° 1,4x10⁻⁴

Удельная теплоемкость: 2,3 кДж/кг

Диффузия кислорода: < 0,1 г/м³хсут

Шероховатость: 0,007 мм

ПРЕИМУЩЕСТВА

- снабжены кислородозащитным слоем EVON
- отвечают требованиям СП 60.13330.2012
- предназначены для отопления и водоснабжения
- идеально подходят для скрытого монтажа, что улучшает внешний вид помещений и создает дополнительные возможности для дизайна
- соединение трубы с фитингами без резиновых уплотнительных колец – сама труба является уплотнителем
- высокая гибкость существенно облегчает монтаж систем, особенно при низких температурах наружного воздуха (до -20 °C)
- свойство восстановления позволяет трубе принимать первоначальную форму при нагреве
- степень сшивки полиэтилена – до 85%
- срок службы при температурных режимах, указанных в ГОСТ Р52134 (таблица 26, класс 5), ГОСТ 32415-2013 (таблица 5, класс 5) – 50 лет
- застраховано в Ингосстрах на 10 000 000 руб.
- гарантия – 10 лет

ЗАСТРАХОВАНО ИНГОССТРАХ
Ingosstrakh

ТРУБА БЕЗ КИСЛОРОДНОГО БАРЬЕРА 10 БАР

| артикул | размер | кол-во метров в бухте |
|----------|--------|-----------------------|
| 033-2698 | 16x2,2 | 100 |
| 033-2699 | 16x2,2 | 200 |
| 033-2746 | 16x2,2 | 50 |
| 033-2748 | 20x2,8 | 100 |
| 033-2749 | 20x2,8 | 200 |
| 033-2750 | 20x2,8 | 50 |
| 033-2696 | 25x3,5 | 100 |
| 033-2697 | 25x3,5 | 200 |
| 033-2751 | 25x3,5 | 25 |
| 033-2695 | 25x3,5 | 50 |
| 033-2753 | 32x4,4 | 25 |
| 033-2694 | 32x4,4 | 50 |
| 033-2755 | 40x5,5 | 6 |
| 033-2756 | 50x6,9 | 6 |
| 033-2757 | 63x8,6 | 6 |



ТРУБА С КИСЛОРОДНЫМ БАРЬЕРОМ (EVON) 10 БАР

| артикул | размер | кол-во метров в бухте |
|----------|--------|-----------------------|
| 033-2711 | 16x2,2 | 100 |
| 033-2712 | 16x2,2 | 200 |
| 033-2731 | 16x2,2 | 50 |
| 033-2713 | 20x2,8 | 100 |
| 033-2714 | 20x2,8 | 200 |
| 033-2733 | 20x2,8 | 50 |
| 033-2715 | 25x3,5 | 100 |
| 033-2732 | 25x3,5 | 25 |
| 033-2716 | 25x3,5 | 50 |
| 033-2717 | 32x4,4 | 25 |
| 033-2718 | 32x4,4 | 50 |
| 033-2719 | 40x5,5 | 6 |
| 033-2720 | 50x6,9 | 6 |
| 033-2721 | 63x8,6 | 6 |
| 033-3096 | 16x2 | 60 |
| 033-3194 | 20x2 | 60 |



ТРУБЫ РЕ-Ха РОС ДЛЯ СИСТЕМ ВОДОСНАБЖЕНИЯ И ТЕПЛОГО ПОЛА

ТЕХНИЧЕСКИЕ ХАРАКТЕРИСТИКИ

- Материал:** РЕ-Ха
- Давление рабочее:** 6 бар
- Максимальное давление (испытательное):** 9 бар
- Максимальная рабочая температура теплоносителя:** 95 °С
- Срок службы:** 50 лет
- Наружный диаметр:** 16-40 мм
- Минимальный радиус изгиба:** 5xD наружный
- Плотность:** 0,938 г/см³
- Предел прочности при разрыве, t=20 °С:** > 20 МПа
- Удлинение при разрыве:** > 350%
- Коэффициент линейного расширения:** 1/К° 1,4x10⁻⁴
- Удельная теплоемкость:** 2,3 кДж/кг
- Диффузия кислорода:** < 0,1 г/м³хсут
- Шероховатость:** 0,007 мм

ПРЕИМУЩЕСТВА

- снабжена кислородозащитным слоем EVON
- отвечает требованиям СП 60.13330.2012
- предназначена для систем поверхностного обогрева
- высокая гибкость существенно облегчает монтаж систем, особенно при низких температурах наружного воздуха (до -20 °С)
- свойство восстановления позволяет трубе принимать первоначальную форму при нагреве
- степень сшивки полиэтилена – до 85%
- срок службы при температурных режимах поверхностного отопления (при температуре теплоносителя от +40 до +50 °С) – 50 лет
- застраховано в Ингосстрах на 10 000 000 руб.
- гарантия – 10 лет

ЗАСТРАХОВАНО *ИНГОССТРАХ*
Ingosstrakh

ТРУБА БЕЗ КИСЛОРОДНОГО БАРЬЕРА 6 БАР

| артикул | размер | кол-во метров в бухте |
|----------|--------|-----------------------|
| 033-2702 | 16x2,0 | 100 |
| 033-2703 | 16x2,0 | 200 |
| 033-2734 | 20x2,0 | 100 |
| 033-2735 | 20x2,0 | 200 |
| 033-2747 | 20x2,0 | 50 |
| 033-2700 | 20x2,2 | 100 |
| 033-2701 | 20x2,2 | 200 |
| 033-2736 | 25x2,3 | 50 |
| 033-2752 | 32x2,9 | 50 |
| 033-2754 | 40x3,7 | 50 |



ТРУБА С КИСЛОРОДНЫМ БАРЬЕРОМ (EVON) 6 БАР

| артикул | размер | кол-во метров в бухте |
|----------|--------|-----------------------|
| 033-2704 | 16x2,0 | 100 |
| 033-2705 | 16x2,0 | 200 |
| 033-2738 | 16x2,0 | 50 |
| 033-2706 | 20x2,0 | 100 |
| 033-2707 | 20x2,0 | 200 |
| 033-2739 | 20x2,0 | 50 |
| 033-2708 | 25x2,3 | 50 |
| 033-3274 | 32x2,9 | 50 |
| 033-3275 | 40x3,7 | 50 |



ШЛАНГ ГОФРИРОВАННЫЙ ДЛЯ РЕ-Х

| артикул | цвет | внешний диаметр, мм | кол-во метров в бухте |
|----------|---------|---------------------|-----------------------|
| 018-1217 | красный | 25 | 50 |
| 018-1223 | синий | 25 | 50 |
| 018-1219 | красный | 32 | 50 |
| 018-1225 | синий | 32 | 50 |
| 018-1221 | красный | 40 | 40 |
| 018-1227 | синий | 40 | 40 |
| 018-1229 | красный | 50 | 30 |
| 018-1231 | синий | 50 | 30 |



ПОДЛОЖКА ПОД ТЕПЛЫЙ ПОЛ

| артикул | размер |
|----------|--------------------|
| 008-8947 | WF40/22 1200x60x43 |



ФИТИНГИ ДЛЯ СИСТЕМЫ РОС

ПРЕИМУЩЕСТВА

- европейское качество
- надежное неразъемное соединение с трубой
- подходят для скрытого монтажа, включая укладку в бетон
- визуальный контроль качества соединения
- срок службы – 50 лет
- застраховано в Ингосстрах на 10 000 000 руб.
- гарантия – 10 лет

ЗАСТРАХОВАНО ИНГОССТРАХ
Ingosstrakh

КОЛЬЦО РЕ-Х С УПОРОМ



| артикул | размер | кол-во в коробке |
|----------|--------|------------------|
| 127-3699 | 16 | 300 |
| 127-3700 | 20 | 300 |
| 127-3701 | 25 | 200 |
| 127-3702 | 32 | 100 |
| 127-8630 | 40 | 50 |

МУФТА ДЛЯ РЕ-Х ЛАТУНЬ



| артикул | размер | кол-во в коробке |
|----------|--------|------------------|
| 040-1074 | 16 | 250 |
| 040-1075 | 20 | 250 |
| 127-8771 | 25 | 100 |
| 040-1076 | 32 | 100 |
| 127-3790 | 40 | 20 |

МУФТА ПЕРЕХОДНАЯ ДЛЯ РЕ-Х ЛАТУНЬ



| артикул | размер | кол-во в коробке |
|----------|--------|------------------|
| 127-8767 | 20x16 | 250 |
| 127-8768 | 25x16 | 100 |
| 127-8769 | 25x20 | 100 |
| 127-7572 | 32x20 | 100 |
| 127-8770 | 32x25 | 100 |
| 127-4591 | 40x25 | 20 |
| 127-4592 | 40x32 | 20 |

МУФТА С НАРУЖНОЙ РЕЗЬБОЙ ДЛЯ РЕ-Х ЛАТУНЬ

| артикул | размер | кол-во в коробке |
|----------|----------|------------------|
| 040-1065 | 16x1/2 | 250 |
| 040-1069 | 16x3/4 | 250 |
| 040-1066 | 20x1/2 | 250 |
| 040-1068 | 20x3/4 | 250 |
| 040-1071 | 20x1 | 100 |
| 040-1067 | 25x1/2 | 250 |
| 040-1073 | 25x3/4 | 250 |
| 040-1070 | 25x1 | 100 |
| 040-1072 | 32x1 | 100 |
| 127-8766 | 40x1 1/2 | 20 |
| 127-3791 | 40x1 1/4 | 30 |



МУФТА С ВНУТРЕННЕЙ РЕЗЬБОЙ ДЛЯ РЕ-Х ЛАТУНЬ

| артикул | размер | кол-во в коробке |
|----------|----------|------------------|
| 040-1060 | 16x1/2 | 250 |
| 040-1061 | 20x1/2 | 250 |
| 040-1062 | 16x3/4 | 250 |
| 040-1063 | 20x3/4 | 250 |
| 127-8472 | 25x1/2 | 100 |
| 040-1064 | 25x3/4 | 100 |
| 040-1081 | 25x1 | 100 |
| 127-8473 | 32x1/2 | 100 |
| 040-1082 | 32x1 | 100 |
| 127-4590 | 40x1 1/4 | 30 |
| 127-4589 | 40x1 1/2 | 30 |

УГОЛЬНИК ДЛЯ РЕ-Х ЛАТУНЬ

| артикул | размер | кол-во в коробке |
|----------|--------|------------------|
| 127-3743 | 16 | 250 |
| 127-3744 | 20 | 100 |
| 127-3745 | 25 | 50 |
| 127-3746 | 32 | 50 |
| 127-8628 | 40 | 25 |



УГОЛЬНИК С НАРУЖНОЙ РЕЗЬБОЙ ДЛЯ РЕ-Х ЛАТУНЬ

| артикул | размер | кол-во в коробке |
|----------|--------|------------------|
| 127-3754 | 16x1/2 | 150 |
| 127-3756 | 20x1/2 | 150 |
| 127-3755 | 16x3/4 | 150 |
| 127-3759 | 25x3/4 | 50 |
| 127-3757 | 20x3/4 | 150 |
| 127-3758 | 25x1 | 50 |
| 127-3760 | 32x1 | 50 |



УГОЛЬНИК С ВНУТРЕННЕЙ РЕЗЬБОЙ ДЛЯ РЕ-Х ЛАТУНЬ



| артикул | размер | кол-во в коробке |
|----------|--------|------------------|
| 127-3747 | 16x1/2 | 150 |
| 127-3749 | 20x1/2 | 150 |
| 127-3748 | 16x3/4 | 150 |
| 127-3750 | 20x3/4 | 150 |
| 127-3752 | 25x3/4 | 50 |
| 127-3751 | 25x1 | 50 |
| 127-3753 | 32x1 | 50 |

ВОДРОЗЕТКА ДЛЯ РЕ-Х ЛАТУНЬ



| артикул | размер | кол-во в коробке |
|----------|--------|------------------|
| 127-3695 | 16x1/2 | 50 |
| 127-3696 | 20x1/2 | 50 |
| 127-3697 | 20x3/4 | 50 |
| 127-3698 | 25x3/4 | 50 |

ТРОЙНИК ДЛЯ РЕ-Х ЛАТУНЬ



| артикул | размер | кол-во в коробке |
|----------|--------|------------------|
| 127-3729 | 16 | 100 |
| 127-3730 | 20 | 100 |
| 127-3731 | 25 | 50 |
| 127-3732 | 32 | 40 |
| 127-8629 | 40 | 10 |

ТРОЙНИК С НАРУЖНОЙ РЕЗЬБОЙ ДЛЯ РЕ-Х ЛАТУНЬ



| артикул | размер | кол-во в коробке |
|----------|--------|------------------|
| 127-3738 | 16x1/2 | 100 |
| 127-3739 | 20x1/2 | 100 |
| 127-3740 | 20x3/4 | 50 |
| 127-3741 | 25x3/4 | 50 |
| 127-3742 | 32x1 | 40 |

ТРОЙНИК С ВНУТРЕННЕЙ РЕЗЬБОЙ ДЛЯ РЕ-Х ЛАТУНЬ



| артикул | размер | кол-во в коробке |
|----------|--------|------------------|
| 127-3733 | 16x1/2 | 100 |
| 127-3734 | 20x1/2 | 100 |
| 127-3735 | 20x3/4 | 50 |
| 127-3736 | 25x3/4 | 50 |
| 127-3737 | 32x1 | 40 |

ТРОЙНИК ПЕРЕХОДНОЙ ДЛЯ РЕ-Х ЛАТУНЬ

| артикул | размер | кол-во в коробке |
|----------|----------|------------------|
| 127-3767 | 16x20x16 | 100 |
| 127-3768 | 20x16x16 | 100 |
| 127-3769 | 20x16x20 | 100 |
| 127-3770 | 20x20x16 | 100 |
| 127-3771 | 20x25x20 | 100 |
| 127-3772 | 25x16x16 | 100 |
| 127-3773 | 25x16x20 | 100 |
| 127-3774 | 25x16x25 | 100 |
| 127-3775 | 25x20x20 | 100 |
| 127-3776 | 25x20x25 | 100 |
| 127-3778 | 25x25x20 | 100 |
| 127-3777 | 25x25x16 | 100 |
| 127-3779 | 32x20x20 | 50 |
| 127-3780 | 32x20x25 | 50 |
| 127-3781 | 32x25x25 | 50 |
| 127-3782 | 32x25x32 | 50 |
| 127-3783 | 32x32x20 | 40 |
| 127-3784 | 32x32x25 | 40 |



СОЕДИНИТЕЛЬ С НАКИДНОЙ ГАЙКОЙ ЕВРОКОНУС ДЛЯ РЕ-Х ЛАТУНЬ

| артикул | размер | кол-во в коробке |
|----------|----------|------------------|
| 127-6574 | 16x1/2Ex | 250 |
| 127-7575 | 16x3/4Ex | 250 |
| 127-8773 | 20x1/2Ex | 250 |
| 127-6576 | 20x3/4Ex | 250 |
| 127-8479 | 25x3/4Ex | 250 |



ПЕРЕХОДНИК ДЛЯ МЕДНОЙ ТРУБКИ НА ЕВРОКОНУС

| артикул | размер | кол-во в коробке |
|----------|-----------|------------------|
| 127-8772 | 3/4" EX15 | 250 |



ЗАГЛУШКА ДЛЯ РЕ-Х ЛАТУНЬ

| артикул | размер | кол-во в коробке |
|----------|--------|------------------|
| 127-8775 | 16 | 500 |
| 127-8776 | 20 | 250 |
| 127-8777 | 25 | 250 |



СОЕДИНИТЕЛЬ С НАКИДНОЙ ГАЙКОЙ ДЛЯ РЕ-Х ЛАТУНЬ



| артикул | размер | кол-во в коробке |
|----------|--------|------------------|
| 127-8492 | 16x1/2 | 250 |
| 127-8500 | 16x3/4 | 250 |
| 127-8494 | 20x1 | 250 |
| 127-8491 | 20x1/2 | 250 |
| 127-7922 | 25x1 | 100 |
| 127-8501 | 20x3/4 | 250 |
| 127-8490 | 25x3/4 | 100 |

ВКЛАДЫШ ПОД ПРЯМОЕ СОЕДИНЕНИЕ ПОД ЕВРОКОНУС С НАКИДНОЙ ГАЙКОЙ



| артикул | размер | кол-во в коробке |
|----------|--------|------------------|
| 127-8487 | 16x1/2 | 250 |
| 127-8485 | 16x3/4 | 250 |
| 127-8488 | 20x1/2 | 250 |
| 127-8486 | 20x3/4 | 250 |

НИППЕЛЬ ДЛЯ РЕ-Х ЛАТУНЬ



| артикул | размер | кол-во в коробке |
|----------|---------|------------------|
| 127-8495 | 3/4x1/2 | 250 |

ДЮБЕЛЬ-КРЮК



| артикул | тип | кол-во в коробке |
|----------|--------------------------------------|------------------|
| 013-0986 | дюбель-крюк одинарный Ø16-25 (70 мм) | 500 |
| 013-0985 | дюбель-крюк двойной Ø16-25 (70 мм) | 500 |
| 013-1481 | дюбель-крюк двойной Ø16-32 (100 мм) | 500 |

ФИКСАТОР УГЛОВОЙ ДЛЯ РЕ-Х ТРУБ



| артикул | размер | кол-во в коробке |
|----------|--------|------------------|
| 127-5155 | 16 | 500 |
| 127-5187 | 20 | 500 |

ТРОЙНИК ДЛЯ ПОДКЛЮЧЕНИЯ РАДИАТОРА ДЛЯ РЕ-Х ЛАТУНЬ ХРОМ

| артикул | размер | кол-во в коробке |
|----------|----------------|------------------|
| 127-3785 | 16x15 L=300 мм | 50 |
| 127-3786 | 20x15 L=300 мм | 50 |



УГОЛЬНИК ДЛЯ ПОДКЛЮЧЕНИЯ РАДИАТОРА ДЛЯ РЕ-Х ЛАТУНЬ ХРОМ

| артикул | размер | кол-во в коробке |
|----------|----------------|------------------|
| 127-3787 | 16x15 L=300 мм | 50 |
| 127-3788 | 20x15 L=300 мм | 50 |



КОМПЛЕКТЫ ДЛЯ ПОДКЛЮЧЕНИЯ РАДИАТОРОВ

КОМПЛЕКТ ДЛЯ БОКОВОГО ПОДКЛЮЧЕНИЯ РАДИАТОРА DANFOSS

| артикул | размер | тип | комплектация |
|----------|--------|---------|--|
| 022-2854 | 15 | прямой | клапан регулирующий RTR-FN, клапан запорный RTR-C 7070, термозлемент RLV-S |
| 022-2855 | 20 | прямой | |
| 022-2856 | 15 | угловой | |



КОМПЛЕКТ ДЛЯ НИЖНЕГО ПОДКЛЮЧЕНИЯ РАДИАТОРА DANFOSS

| артикул | размер | тип | комплектация |
|----------|---------------|--------|---|
| 022-2020 | G1/2"xG3/4"ЕК | прямой | узел нижнего подключения RLV-KS, термозлемент RAW-K |



ИНСТРУМЕНТЫ

ИНСТРУМЕНТ РАСШИРИТЕЛЬНЫЙ



| артикул | вид | комплектация |
|----------|-------------------------------|---|
| 009-0430 | инструмент ручной | насадки в комплекте 6/10 бар, Ду 16/20/25 |
| 009-0488 | автоматический инструмент M12 | насадки в комплекте 16x2,2-20x2,8-25x3,5 |
| 009-0544 | автоматический инструмент M18 | насадки в комплекте 16x2,2-20x2,8-25x3,5 |

НОЖНИЦЫ ДЛЯ РЕЗКИ РЕХ ТРУБ



| артикул | диаметр трубы |
|----------|---------------|
| 009-0196 | 0-42 |
| 009-0951 | 0-50 |

ТЕПЛОСЧЕТЧИКИ РОС

ТЕПЛОСЧЕТЧИК МЕХАНИЧЕСКИЙ РОС



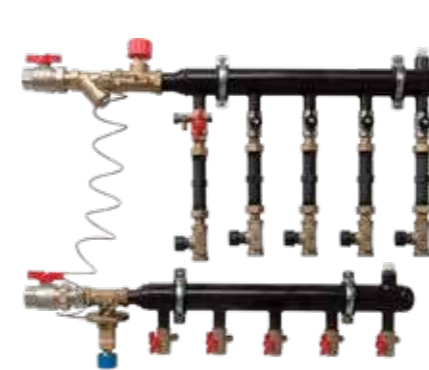
| артикул | размер | исполнение |
|----------|--------|------------------|
| 032-1005 | 15-0,6 | универ., импульс |
| 032-1003 | 15-0,6 | универ. |
| 032-1006 | 15-1,5 | универ., импульс |
| 032-1004 | 15-1,5 | универ. |

ТЕПЛОСЧЕТЧИК УЛЬТРАЗВУКОВОЙ РОС



| артикул | размер | исполнение |
|----------|--------|------------|
| 032-1009 | 15-0,6 | импульс |
| 032-1007 | 15-0,6 | - |
| 032-1010 | 15-1,5 | импульс |
| 032-1008 | 15-1,5 | - |

КОЛЛЕКТОРНЫЕ УЗЛЫ



Отопление



Водоснабжение

Узлы распределительные коллекторные предназначены для распределения теплоносителя и учета расхода тепловой энергии, и водоснабжения в многоэтажных и индивидуальных жилых домах, административных, общественных и производственных зданиях и сооружениях в соответствии с федеральным законом № 261 от 23.11.2009 года «Об энергосбережении и о повышении энергетической эффективности».

Коллекторные узлы изготовлены в полном соответствии с Техническим регламентом Таможенного союза ТР ТС 010/2011 «О безопасности машин и оборудования», ТУ 4859-001-11439348-2016 и комплекта конструкторской документации.

Код ОКП: 48 5973

Расчетный срок службы:
не менее 7 лет

Номинальное рабочее давление PN:
0,6; 1,0; 1,6 МПа

Максимальная температура рабочей среды Tmax: 90 - 105 °C

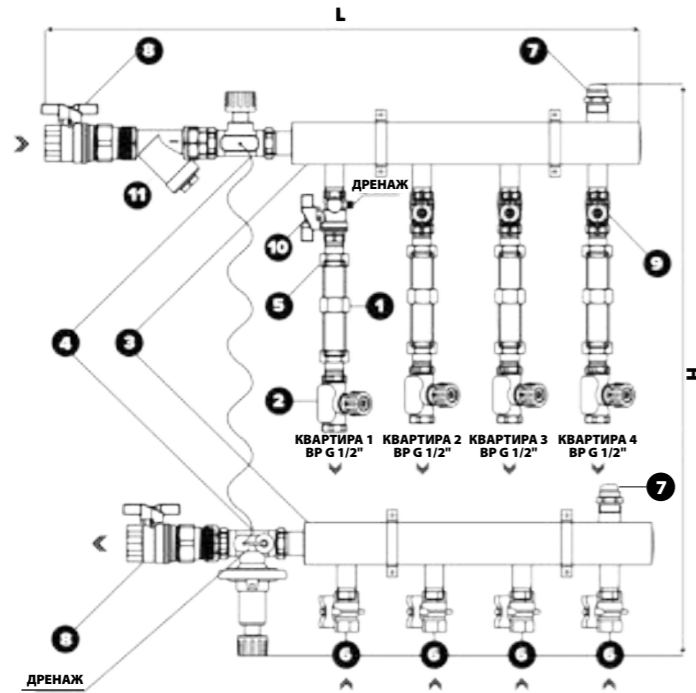
Декларация о соответствии:
ТС № RU Д-RU.OM02.B.15599 от 19.07.2016г.

Соответствие требованиям:
ТР ТС 010/2011, СП 73.13330, СП 30.13330, СП 60.13330

ПРЕИМУЩЕСТВА УЗЛОВ РАСПРЕДЕЛИТЕЛЬНЫХ УРКЭ, УРКК

| | | | |
|--|--|--|--|
|  проектирование узлов по техническим требованиям заказчика |  индивидуальные комплектация узлов и подбор оборудования |  сборка распределительных узлов под проект любой сложности |  испытание 100% узлов на герметичность |
|  широкий ассортимент оборудования в наличии |  чертежи и сертификационная документация на узлы |  гарантия на собранные узлы |  экономия на стоимости монтажных работ |

УЗЕЛ РАСПРЕДЕЛИТЕЛЬНЫЙ КОЛЛЕКТОРНЫЙ ЭТАЖНЫЙ УРКЭ-Т СЕРИЯ 102



1. Вставка ремонтная для тепловодосчетчиков Ду 15, резьба 3/4", L=110 мм
2. Клапан балансировочный USV-S или MSV-B Danfoss Ду 15
3. Коллектор стальной Ду 40/50, межосевое расстояние 100 мм
4. Комплект клапанов балансировочных ASV-PV/ASV-M Danfoss
5. Комплект присоединительный Ду 15 н/р
6. Кран для теплосчетчика Ду 15 ВР/ВР (подключение датчика М10х1)
7. Кран Маевского Ду 15
8. Кран шаровой латунный Ду 20/25/32 ВР/«американка»
9. Кран шаровой латунный Ду 15 ВР
10. Кран шаровой латунь со спускиком Ду 15
11. Фильтр сетчатый латунь Ду 20/25/32 ВР

ТЕХНИЧЕСКИЕ ХАРАКТЕРИСТИКИ

Материал коллекторов: сталь 20
Диаметр коллекторов: Ду 40, 50 мм
Давление рабочее: 1.0 МПа
Максимальная температура рабочей среды: до 95 °С
Количество отводов: от 2 до 8 шт.
Присоединение к стоякам: Ду 20, 25, 32 мм
Межосевое расстояние отводов: 100 мм
Исполнение: правое, левое
Регулируемый перепад давлений на автоматическом балансировочном клапане: 5-25 кПа
Материал основных деталей: латунь, полиамид, сталь
Материал уплотнения затворов запорно-регулирующей арматуры: фторопласт, EPDM, латунь

Материал элементов управления запорно-регулирующей арматурой: пластик ABS, алюминий
Материал уплотнения неразъемных соединений: клей-герметик анаэробный, лен сантехнический, паста уплотнительная
Материал уплотнения разъемных соединений: резина, EPDM
Максимальная тепловая мощность узла при $\Delta T=20$ °С и скорости теплоносителя на вводе в узел 1,5 м/с при диаметре ASV-PV:
 Ду 15 - 21 кВт
 Ду 20 - 38 кВт
 Ду 25 - 60 кВт

УСЛОВНОЕ ОБОЗНАЧЕНИЕ: УРКЭ-Т-40-100-2-Л-20-15 №10201



| н/н | наименование | Ду | кол-во отводов | исполнение | присоед. к стояку | Ду ASV-PV/ASV-M | MSV-B/USV-S | присоед. отводов | L*, мм | H**, мм |
|----------|--------------------------------|----|----------------|------------|-------------------|-----------------|-------------|------------------|--------|---------|
| 040-1117 | УРКЭ-Т-40-100-2-Л-20-15 №10201 | | 2 | | | | | | 433 | |
| 040-1118 | УРКЭ-Т-40-100-3-Л-20-15 №10202 | | 3 | | | | | | 533 | |
| 040-1119 | УРКЭ-Т-40-100-4-Л-20-15 №10203 | | 4 | | | | | | 633 | |
| 040-1120 | УРКЭ-Т-40-100-5-Л-20-15 №10204 | 40 | 5 | (Л)-левое | 20 | 15 | MSV-B | 15 | 733 | 669 |
| 040-1121 | УРКЭ-Т-40-100-6-Л-20-15 №10205 | | 6 | | | | | | 833 | |
| 040-1122 | УРКЭ-Т-40-100-7-Л-20-15 №10206 | | 7 | | | | | | 933 | |
| 040-1123 | УРКЭ-Т-40-100-8-Л-20-15 №10207 | | 8 | | | | | | 1033 | |
| 040-1124 | УРКЭ-Т-40-100-2-Л-25-20 №10208 | | 2 | | | | | | 484 | |
| 040-1125 | УРКЭ-Т-40-100-3-Л-25-20 №10209 | | 3 | | | | | | 584 | |
| 040-1126 | УРКЭ-Т-40-100-4-Л-25-20 №10210 | | 4 | | | | | | 684 | |
| 040-1127 | УРКЭ-Т-40-100-5-Л-25-20 №10211 | 40 | 5 | (Л)-левое | 25 | 20 | MSV-B | 15 | 784 | 696 |
| 040-1128 | УРКЭ-Т-40-100-6-Л-25-20 №10212 | | 6 | | | | | | 884 | |
| 040-1129 | УРКЭ-Т-40-100-7-Л-25-20 №10213 | | 7 | | | | | | 984 | |
| 040-1130 | УРКЭ-Т-40-100-8-Л-25-20 №10214 | | 8 | | | | | | 1084 | |
| 040-1131 | УРКЭ-Т-50-100-2-Л-32-25 №10215 | | 2 | | | | | | 600 | |
| 040-1132 | УРКЭ-Т-50-100-3-Л-32-25 №10216 | | 3 | | | | | | 700 | |
| 040-1133 | УРКЭ-Т-50-100-4-Л-32-25 №10217 | | 4 | | | | | | 800 | |
| 040-1134 | УРКЭ-Т-50-100-5-Л-32-25 №10218 | 50 | 5 | (Л)-левое | 32 | 25 | MSV-B | 15 | 900 | 741 |
| 040-1135 | УРКЭ-Т-50-100-6-Л-32-25 №10219 | | 6 | | | | | | 1000 | |
| 040-1136 | УРКЭ-Т-50-100-7-Л-32-25 №10220 | | 7 | | | | | | 1100 | |
| 040-1137 | УРКЭ-Т-50-100-8-Л-32-25 №10221 | | 8 | | | | | | 1200 | |
| 040-1138 | УРКЭ-Т-40-100-2-П-20-15 №10222 | | 2 | | | | | | 433 | |
| 040-1139 | УРКЭ-Т-40-100-3-П-20-15 №10223 | | 3 | | | | | | 533 | |
| 040-1140 | УРКЭ-Т-40-100-4-П-20-15 №10224 | | 4 | | | | | | 633 | |
| 040-1141 | УРКЭ-Т-40-100-5-П-20-15 №10225 | 40 | 5 | (П)-правое | 20 | 15 | MSV-B | 15 | 733 | 668 |
| 040-1142 | УРКЭ-Т-40-100-6-П-20-15 №10226 | | 6 | | | | | | 833 | |
| 040-1143 | УРКЭ-Т-40-100-7-П-20-15 №10227 | | 7 | | | | | | 933 | |
| 040-1144 | УРКЭ-Т-40-100-8-П-20-15 №10228 | | 8 | | | | | | 1033 | |
| 040-1145 | УРКЭ-Т-40-100-2-П-25-20 №10229 | | 2 | | | | | | 484 | |
| 040-1146 | УРКЭ-Т-40-100-3-П-25-20 №10230 | | 3 | | | | | | 584 | |
| 040-1147 | УРКЭ-Т-40-100-4-П-25-20 №10231 | | 4 | | | | | | 684 | |
| 040-1148 | УРКЭ-Т-40-100-5-П-25-20 №10232 | 40 | 5 | (П)-правое | 25 | 20 | MSV-B | 15 | 784 | 668 |
| 040-1149 | УРКЭ-Т-40-100-6-П-25-20 №10233 | | 6 | | | | | | 884 | |
| 040-1150 | УРКЭ-Т-40-100-7-П-25-20 №10234 | | 7 | | | | | | 984 | |
| 040-1151 | УРКЭ-Т-40-100-8-П-25-20 №10235 | | 8 | | | | | | 1084 | |

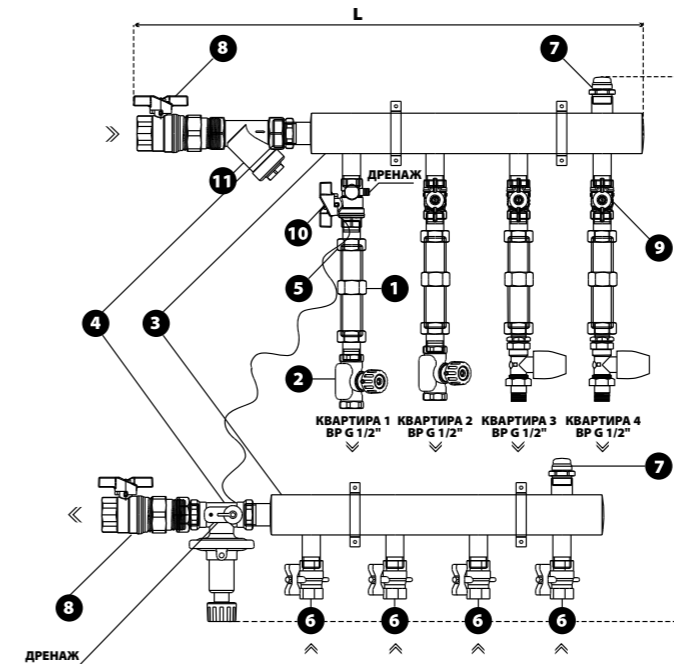
| н/н | наименование | Ду | кол-во отводов | исполнение | присоед. к стояку | Ду ASV-PV/ASV-M | MSV-B/USV-S | присоед. отводов | L*, мм | H**, мм |
|----------|--------------------------------|----|----------------|------------|-------------------|-----------------|-------------|------------------|------------|---------|
| 040-1152 | УРКЭ-Т-50-100-2-П-32-25 №10236 | 50 | 2 | (П)-правое | 32 | 25 | MSV-B | 15 | 600 | 680 |
| 040-1153 | УРКЭ-Т-50-100-3-П-32-25 №10237 | | 3 | | | | | | 700 | |
| 040-1154 | УРКЭ-Т-50-100-4-П-32-25 №10238 | | 4 | | | | | | 800 | |
| 040-1155 | УРКЭ-Т-50-100-5-П-32-25 №10239 | | 5 | | | | | | 900 | |
| 040-1156 | УРКЭ-Т-50-100-6-П-32-25 №10240 | | 6 | | | | | | 1000 | |
| 040-1157 | УРКЭ-Т-50-100-7-П-32-25 №10241 | | 7 | | | | | | 1100 | |
| 040-1158 | УРКЭ-Т-50-100-8-П-32-25 №10242 | | 8 | | | | | | 1200 | |
| 040-1159 | УРКЭ-Т-40-100-2-Л-20-15 №10243 | | 40 | | | | | | 2 | |
| 040-1160 | УРКЭ-Т-40-100-3-Л-20-15 №10244 | 3 | | 533 | | | | | | |
| 040-1161 | УРКЭ-Т-40-100-4-Л-20-15 №10245 | 4 | | 633 | | | | | | |
| 040-1162 | УРКЭ-Т-40-100-5-Л-20-15 №10246 | 5 | | 733 | | | | | | |
| 040-1163 | УРКЭ-Т-40-100-6-Л-20-15 №10247 | 6 | | 833 | | | | | | |
| 040-1164 | УРКЭ-Т-40-100-7-Л-20-15 №10248 | 7 | | 933 | | | | | | |
| 040-1165 | УРКЭ-Т-40-100-8-Л-20-15 №10249 | 8 | | 1033 | | | | | | |
| 040-1166 | УРКЭ-Т-40-100-2-Л-25-20 №10250 | 40 | | 2 | (Л)-левое | 25 | 20 | USV-S | 484 | 696 |
| 040-1167 | УРКЭ-Т-40-100-3-Л-25-20 №10251 | | 3 | 584 | | | | | | |
| 040-1168 | УРКЭ-Т-40-100-4-Л-25-20 №10252 | | 4 | 684 | | | | | | |
| 040-1169 | УРКЭ-Т-40-100-5-Л-25-20 №10253 | | 5 | 784 | | | | | | |
| 040-1170 | УРКЭ-Т-40-100-6-Л-25-20 №10254 | | 6 | 884 | | | | | | |
| 040-1171 | УРКЭ-Т-40-100-7-Л-25-20 №10255 | | 7 | 984 | | | | | | |
| 040-1172 | УРКЭ-Т-40-100-8-Л-25-20 №10256 | | 8 | 1084 | | | | | | |
| 040-1173 | УРКЭ-Т-50-100-2-Л-32-25 №10257 | | 50 | 2 | | | | | (Л)-левое | |
| 040-1174 | УРКЭ-Т-50-100-3-Л-32-25 №10258 | 3 | | 700 | | | | | | |
| 040-1175 | УРКЭ-Т-50-100-4-Л-32-25 №10259 | 4 | | 800 | | | | | | |
| 040-1176 | УРКЭ-Т-50-100-5-Л-32-25 №10260 | 5 | | 900 | | | | | | |
| 040-1177 | УРКЭ-Т-50-100-6-Л-32-25 №10261 | 6 | | 1000 | | | | | | |
| 040-1178 | УРКЭ-Т-50-100-7-Л-32-25 №10262 | 7 | | 1100 | | | | | | |
| 040-1179 | УРКЭ-Т-50-100-8-Л-32-25 №10263 | 8 | | 1200 | | | | | | |
| 040-1180 | УРКЭ-Т-40-100-2-П-20-15 №10264 | 40 | | 2 | (П)-правое | 20 | 15 | USV-S | | 533 |
| 040-1181 | УРКЭ-Т-40-100-3-П-20-15 №10265 | | 3 | 533 | | | | | | |
| 040-1182 | УРКЭ-Т-40-100-4-П-20-15 №10266 | | 4 | 633 | | | | | | |
| 040-1183 | УРКЭ-Т-40-100-5-П-20-15 №10267 | | 5 | 733 | | | | | | |
| 040-1184 | УРКЭ-Т-40-100-6-П-20-15 №10268 | | 6 | 833 | | | | | | |
| 040-1185 | УРКЭ-Т-40-100-7-П-20-15 №10269 | | 7 | 933 | | | | | | |
| 040-1186 | УРКЭ-Т-40-100-8-П-20-15 №10270 | | 8 | 1033 | | | | | | |
| 040-1187 | УРКЭ-Т-40-100-2-П-25-20 №10271 | | 40 | 2 | | | | | (П)-правое | 25 |
| 040-1188 | УРКЭ-Т-40-100-3-П-25-20 №10272 | 3 | | 584 | | | | | | |
| 040-1189 | УРКЭ-Т-40-100-4-П-25-20 №10273 | 4 | | 684 | | | | | | |
| 040-1190 | УРКЭ-Т-40-100-5-П-25-20 №10274 | 5 | | 784 | | | | | | |
| 040-1191 | УРКЭ-Т-40-100-6-П-25-20 №10275 | 6 | | 884 | | | | | | |
| 040-1192 | УРКЭ-Т-40-100-7-П-25-20 №10276 | 7 | | 984 | | | | | | |
| 040-1193 | УРКЭ-Т-40-100-8-П-25-20 №10277 | 8 | | 1084 | | | | | | |
| 040-1194 | УРКЭ-Т-50-100-2-П-32-25 №10278 | 50 | | 2 | (П)-правое | 32 | 25 | USV-S | | |
| 040-1195 | УРКЭ-Т-50-100-3-П-32-25 №10279 | | 3 | 700 | | | | | | |
| 040-1196 | УРКЭ-Т-50-100-4-П-32-25 №10280 | | 4 | 800 | | | | | | |
| 040-1197 | УРКЭ-Т-50-100-5-П-32-25 №10281 | | 5 | 900 | | | | | | |
| 040-1198 | УРКЭ-Т-50-100-6-П-32-25 №10282 | | 6 | 1000 | | | | | | |
| 040-1199 | УРКЭ-Т-50-100-7-П-32-25 №10283 | | 7 | 1100 | | | | | | |
| 040-1200 | УРКЭ-Т-50-100-8-П-32-25 №10284 | | 8 | 1200 | | | | | | |

* Размеры для справки.

** Высота при межосевом расстоянии между подающим и обратным коллектором - 500 мм.

*** Узлы распределительные коллекторные этажные представлены в виде ряда типовых коллекторных узлов. По желанию заказчика узлы могут быть спроектированы в соответствии с индивидуальным техническим заданием (ТЗ).

УЗЕЛ РАСПРЕДЕЛИТЕЛЬНЫЙ КОЛЛЕКТОРНЫЙ ЭТАЖНЫЙ УРКЭ-Т СЕРИЯ 103



1. Вставка ремонтная для тепловодосчетчиков Ду 15, резьба 3/4", L=110 мм
2. Клапан балансировочный USV-S Ду 15 Danfoss или ручной клапан Isma Ду 20
3. Коллектор сталь Ду 40/50, межосевое расстояние 100 мм
4. Комплект клапанов балансировочных ASV-PV Danfoss
5. Комплект присоединительный Ду 15 н/р
6. Кран для теплосчетчика Ду 15 ВР/ВР (подключение датчика M10x1)
7. Кран Маевского Ду 15
8. Кран шаровой латунный Ду 20/25/32 ВР/ «американка»
9. Кран шаровой латунный Ду 15 ВР
10. Кран шаровой латунь со спусником Ду 15
11. Фильтр сетчатый латунь Ду 20/25/32 ВР

ТЕХНИЧЕСКИЕ ХАРАКТЕРИСТИКИ

Материал коллекторов: сталь 20

Диаметр коллекторов: Ду 40, 50 мм

Давление рабочее: 1.0 МПа

Максимальная температура рабочей среды: до 95 °С

Количество отводов: от 2 до 8 шт.

Присоединение к стоякам: Ду 20, 25, 32 мм

Межосевое расстояние отводов: 100 мм

Исполнение: правое, левое

Регулируемый перепад давлений на автоматическом балансировочном клапане: 5-25 кПа

Материал основных деталей: латунь, сталь, полиамид

Материал уплотнения затворов запорно-регулирующей арматуры: фторопласт, EPDM, латунь

Материал элементов управления запорно-регулирующей арматурой: пластик ABS, алюминий

Материал уплотнения неразъемных соединений: клей-герметик анаэробный, лен сантехнический, паста уплотнительная

Материал уплотнения разъемных соединений: резина, EPDM

Максимальная тепловая мощность узла при ΔT=20 °С и скорости теплоносителя на вводе в узел 1,5 м/с при диаметре ASV-PV:

Ду 15 - 21 кВт

Ду 20 - 38 кВт

Ду 25 - 60 кВт

УСЛОВНОЕ ОБОЗНАЧЕНИЕ: УРКЭ-Т-40-100-2-Л-20 №10301



| н/н | наименование | Ду | кол-во отводов | исполнение | присоед. к стояку | Ду ASV-PV | ручной клапан Isma/USV-S | присоед. отвода | L*, мм | H**, мм |
|----------|-----------------------------|----|----------------|------------|-------------------|-----------|--------------------------|-----------------|--------|---------|
| 040-1524 | УРКЭ-Т-40-100-2-Л-20 №10301 | | 2 | | | | | | 372 | |
| 040-1525 | УРКЭ-Т-40-100-3-Л-20 №10302 | | 3 | | | | | | 472 | |
| 040-1526 | УРКЭ-Т-40-100-4-Л-20 №10303 | | 4 | | | | | | 572 | |
| 040-1527 | УРКЭ-Т-40-100-5-Л-20 №10304 | 40 | 5 | (Л)-левое | 20 | 15 | Isma | 20 | 672 | 669 |
| 040-1528 | УРКЭ-Т-40-100-6-Л-20 №10305 | | 6 | | | | | | 772 | |
| 040-1529 | УРКЭ-Т-40-100-7-Л-20 №10306 | | 7 | | | | | | 872 | |
| 040-1530 | УРКЭ-Т-40-100-8-Л-20 №10307 | | 8 | | | | | | 972 | |
| 040-1531 | УРКЭ-Т-40-100-2-Л-25 №10308 | | 2 | | | | | | 405 | |
| 040-1532 | УРКЭ-Т-40-100-3-Л-25 №10309 | | 3 | | | | | | 505 | |
| 040-1533 | УРКЭ-Т-40-100-4-Л-25 №10310 | | 4 | | | | | | 605 | |
| 040-1534 | УРКЭ-Т-40-100-5-Л-25 №10311 | 40 | 5 | (Л)-левое | 25 | 20 | Isma | 20 | 705 | 696 |
| 040-1535 | УРКЭ-Т-40-100-6-Л-25 №10312 | | 6 | | | | | | 805 | |
| 040-1536 | УРКЭ-Т-40-100-7-Л-25 №10313 | | 7 | | | | | | 905 | |
| 040-1537 | УРКЭ-Т-40-100-8-Л-25 №10314 | | 8 | | | | | | 1005 | |
| 040-1538 | УРКЭ-Т-50-100-2-Л-32 №10315 | | 2 | | | | | | 517 | |
| 040-1539 | УРКЭ-Т-50-100-3-Л-32 №10316 | | 3 | | | | | | 617 | |
| 040-1540 | УРКЭ-Т-50-100-4-Л-32 №10317 | | 4 | | | | | | 717 | |
| 040-1541 | УРКЭ-Т-50-100-5-Л-32 №10318 | 50 | 5 | (Л)-левое | 32 | 25 | Isma | 20 | 817 | 738 |
| 040-1542 | УРКЭ-Т-50-100-6-Л-32 №10319 | | 6 | | | | | | 917 | |
| 040-1543 | УРКЭ-Т-50-100-7-Л-32 №10320 | | 7 | | | | | | 1017 | |
| 040-1544 | УРКЭ-Т-50-100-8-Л-32 №10321 | | 8 | | | | | | 1117 | |
| 040-1545 | УРКЭ-Т-40-100-2-П-20 №10322 | | 2 | | | | | | 372 | |
| 040-1546 | УРКЭ-Т-40-100-3-П-20 №10323 | | 3 | | | | | | 472 | |
| 040-1547 | УРКЭ-Т-40-100-4-П-20 №10324 | | 4 | | | | | | 572 | |
| 040-1548 | УРКЭ-Т-40-100-5-П-20 №10325 | 40 | 5 | (П)-правое | 20 | 15 | Isma | 20 | 672 | 669 |
| 040-1549 | УРКЭ-Т-40-100-6-П-20 №10326 | | 6 | | | | | | 772 | |
| 040-1550 | УРКЭ-Т-40-100-7-П-20 №10327 | | 7 | | | | | | 872 | |
| 040-1551 | УРКЭ-Т-40-100-8-П-20 №10328 | | 8 | | | | | | 972 | |
| 040-1552 | УРКЭ-Т-40-100-2-П-25 №10329 | | 2 | | | | | | 410 | |
| 040-1553 | УРКЭ-Т-40-100-3-П-25 №10330 | | 3 | | | | | | 510 | |
| 040-1554 | УРКЭ-Т-40-100-4-П-25 №10331 | | 4 | | | | | | 610 | |
| 040-1555 | УРКЭ-Т-40-100-5-П-25 №10332 | 40 | 5 | (П)-правое | 25 | 20 | Isma | 20 | 710 | 669 |
| 040-1556 | УРКЭ-Т-40-100-6-П-25 №10333 | | 6 | | | | | | 810 | |
| 040-1557 | УРКЭ-Т-40-100-7-П-25 №10334 | | 7 | | | | | | 910 | |
| 040-1558 | УРКЭ-Т-40-100-8-П-25 №10335 | | 8 | | | | | | 1010 | |

| н/н | наименование | Ду | кол-во отводов | исполнение | присоед. к стояку | Ду ASV-PV | ручной клапан Isma/USV-S | присоед. отвода | L*, мм | H**, мм |
|----------|-----------------------------|----|----------------|------------|-------------------|-----------|--------------------------|-----------------|--------|---------|
| 040-1559 | УРКЭ-Т-50-100-2-П-32 №10336 | | 2 | | | | | | 600 | |
| 040-1560 | УРКЭ-Т-50-100-3-П-32 №10337 | | 3 | | | | | | 700 | |
| 040-1561 | УРКЭ-Т-50-100-4-П-32 №10338 | | 4 | | | | | | 800 | |
| 040-1562 | УРКЭ-Т-50-100-5-П-32 №10339 | 50 | 5 | (П)-правое | 32 | 25 | Isma | 20 | 900 | 679 |
| 040-1563 | УРКЭ-Т-50-100-6-П-32 №10340 | | 6 | | | | | | 1000 | |
| 040-1564 | УРКЭ-Т-50-100-7-П-32 №10341 | | 7 | | | | | | 1100 | |
| 040-1565 | УРКЭ-Т-50-100-8-П-32 №10342 | | 8 | | | | | | 1200 | |
| 040-1566 | УРКЭ-Т-40-100-2-Л-20 №10343 | | 2 | | | | | | 372 | |
| 040-1567 | УРКЭ-Т-40-100-3-Л-20 №10344 | | 3 | | | | | | 472 | |
| 040-1568 | УРКЭ-Т-40-100-4-Л-20 №10345 | 40 | 4 | (Л)-левое | 20 | 15 | USV-S | 15 | 572 | 670 |
| 040-1569 | УРКЭ-Т-40-100-5-Л-20 №10346 | | 5 | | | | | | 672 | |
| 040-1570 | УРКЭ-Т-40-100-6-Л-20 №10347 | | 6 | | | | | | 772 | |
| 040-1571 | УРКЭ-Т-40-100-7-Л-20 №10348 | | 7 | | | | | | 872 | |
| 040-1572 | УРКЭ-Т-40-100-8-Л-20 №10349 | | 8 | | | | | | 972 | |
| 040-1573 | УРКЭ-Т-40-100-2-Л-25 №10350 | | 2 | | | | | | 405 | |
| 040-1574 | УРКЭ-Т-40-100-3-Л-25 №10351 | | 3 | | | | | | 505 | |
| 040-1575 | УРКЭ-Т-40-100-4-Л-25 №10352 | | 4 | | | | | | 605 | |
| 040-1576 | УРКЭ-Т-40-100-5-Л-25 №10353 | 40 | 5 | (Л)-левое | 25 | 20 | USV-S | 15 | 705 | 696 |
| 040-1577 | УРКЭ-Т-40-100-6-Л-25 №10354 | | 6 | | | | | | 805 | |
| 040-1578 | УРКЭ-Т-40-100-7-Л-25 №10355 | | 7 | | | | | | 905 | |
| 040-1579 | УРКЭ-Т-40-100-8-Л-25 №10356 | | 8 | | | | | | 1005 | |
| 040-1580 | УРКЭ-Т-50-100-2-Л-32 №10357 | | 2 | | | | | | 517 | |
| 040-1581 | УРКЭ-Т-50-100-3-Л-32 №10358 | | 3 | | | | | | 617 | |
| 040-1582 | УРКЭ-Т-50-100-4-Л-32 №10359 | | 4 | | | | | | 717 | |
| 040-1583 | УРКЭ-Т-50-100-5-Л-32 №10360 | 50 | 5 | (Л)-левое | 32 | 25 | USV-S | 15 | 817 | 738 |
| 040-1584 | УРКЭ-Т-50-100-6-Л-32 №10361 | | 6 | | | | | | 917 | |
| 040-1585 | УРКЭ-Т-50-100-7-Л-32 №10362 | | 7 | | | | | | 1017 | |
| 040-1586 | УРКЭ-Т-50-100-8-Л-32 №10363 | | 8 | | | | | | 1117 | |
| 040-1587 | УРКЭ-Т-40-100-2-П-20 №10364 | | 2 | | | | | | 372 | |
| 040-1588 | УРКЭ-Т-40-100-3-П-20 №10365 | | 3 | | | | | | 472 | |
| 040-1589 | УРКЭ-Т-40-100-4-П-20 №10366 | | 4 | | | | | | 572 | |
| 040-1590 | УРКЭ-Т-40-100-5-П-20 №10367 | 40 | 5 | (П)-правое | 20 | 15 | USV-S | 15 | 672 | 669 |
| 040-1591 | УРКЭ-Т-40-100-6-П-20 №10368 | | 6 | | | | | | 772 | |
| 040-1592 | УРКЭ-Т-40-100-7-П-20 №10369 | | 7 | | | | | | 872 | |
| 040-1593 | УРКЭ-Т-40-100-8-П-20 №10370 | | 8 | | | | | | 972 | |
| 040-1594 | УРКЭ-Т-40-100-2-П-25 №10371 | | 2 | | | | | | 405 | |
| 040-1595 | УРКЭ-Т-40-100-3-П-25 №10372 | | 3 | | | | | | 505 | |
| 040-1596 | УРКЭ-Т-40-100-4-П-25 №10373 | | 4 | | | | | | 605 | |
| 040-1597 | УРКЭ-Т-40-100-5-П-25 №10374 | 40 | 5 | (П)-правое | 25 | 20 | USV-S | 15 | 705 | 669 |
| 040-1598 | УРКЭ-Т-40-100-6-П-25 №10375 | | 6 | | | | | | 805 | |
| 040-1599 | УРКЭ-Т-40-100-7-П-25 №10376 | | 7 | | | | | | 905 | |
| 040-1600 | УРКЭ-Т-40-100-8-П-25 №10377 | | 8 | | | | | | 1005 | |
| 040-1601 | УРКЭ-Т-50-100-2-П-32 №10378 | | 2 | | | | | | 517 | |
| 040-1602 | УРКЭ-Т-50-100-3-П-32 №10379 | | 3 | | | | | | 617 | |
| 040-1603 | УРКЭ-Т-50-100-4-П-32 №10380 | | 4 | | | | | | 717 | |
| 040-1604 | УРКЭ-Т-50-100-5-П-32 №10381 | 50 | 5 | (П)-правое | 32 | 25 | USV-S | 15 | 817 | 679 |
| 040-1605 | УРКЭ-Т-50-100-6-П-32 №10382 | | 6 | | | | | | 917 | |
| 040-1606 | УРКЭ-Т-50-100-7-П-32 №10383 | | 7 | | | | | | 1017 | |
| 040-1607 | УРКЭ-Т-50-100-8-П-32 №10384 | | 8 | | | | | | 1117 | |

* Размеры для справки.
 ** Высота при межосевом расстоянии между подающим и обратным коллектором - 500 мм.
 *** Узлы распределительные коллекторные этажные представлены в виде ряда типовых коллекторных узлов. По желанию заказчика узлы могут быть спроектированы в соответствии с индивидуальным техническим заданием (ТЗ).

РЕАЛИЗОВАННЫЕ ОБЪЕКТЫ



ЖК «Микрорайон 10А»
Московская обл., г. Реутов, мкр. 10-10А, 13



ЖК «1147»
г. Москва, СВАО, ул. Маломосковская, вл. 14



ЖК «Мелодия леса»
Московская обл., Солнечногорский р-н,
в р-не д. Голубое



ЖК «Новогиреевский»
г. Балашиха, Западная коммунальная зона,
ш. Энтузиастов, 1



ЖК «Альфа»
г. Екатеринбург, Цветочный пер.



ЖК «Борисоглебский»
г. Обнинск, пересеч. просп. Маркса и
ул. Белкинская



ЖК «Новое Янино»
Ленинградская обл., Всеволожский р-н,
массив Янино аэродром



ЖК «Парад Планет»
Московская обл., г. Королев, ул. Силикатная,
вл. 62Т



ЖК «Бунинские луга»
г. Москва, пос. Сосенское, ул. Александры
Монаховой



ЖК «Испанские кварталы»
г. Москва, пос. Сосенское



ЖК «Скандинавия»
г. Москва, пос. Коммунарка, уч. 17



ЖК «Солнцево-парк»
Московская обл., пос. Внуковское, д. Пыхтино



ЖК «Красногорский»
Московская обл., пос. Нахабино



ЖК «Маяковский»
г. Москва, Головинское ш., вл. 10



ЖК «Флагман»
г. Екатеринбург, ул. Репина-Заводская-Начдива
Васильева, секция Ж, Е



ЖК «Vander Park»
г. Москва, Рублёвское шоссе, д. 101-105





Видное, Белокаменное шоссе, 1
Телефон: +7 (495) 645-00-00
Сайт: www.santech.ru

